

## 2 级 AC 公共端子台

## NTB106

CE

## 代替普通连线

- LED 通电显示
- 栅栏端子更多连接点位



## 特点

- 输入端 L 极和 N 极可连接 2 种电压;
- 端子台为双层栅栏式结构, 更多接线点位;
- 可快速安装于 35mm 的 DIN 导轨。

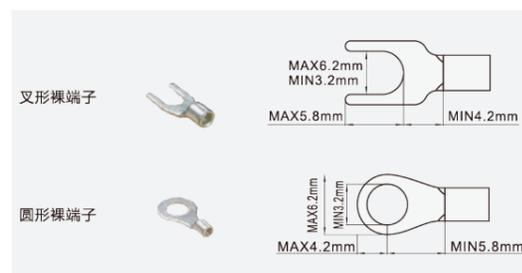
## 输入部额定值 / 性能

额定电流	15A
额定电压	AC220V
适合电线	2.5mm <sup>2</sup> Following/AWG13

 注意事项

※ 订购前请确认负载类型和大小, 选择使用合适方式进行控制。

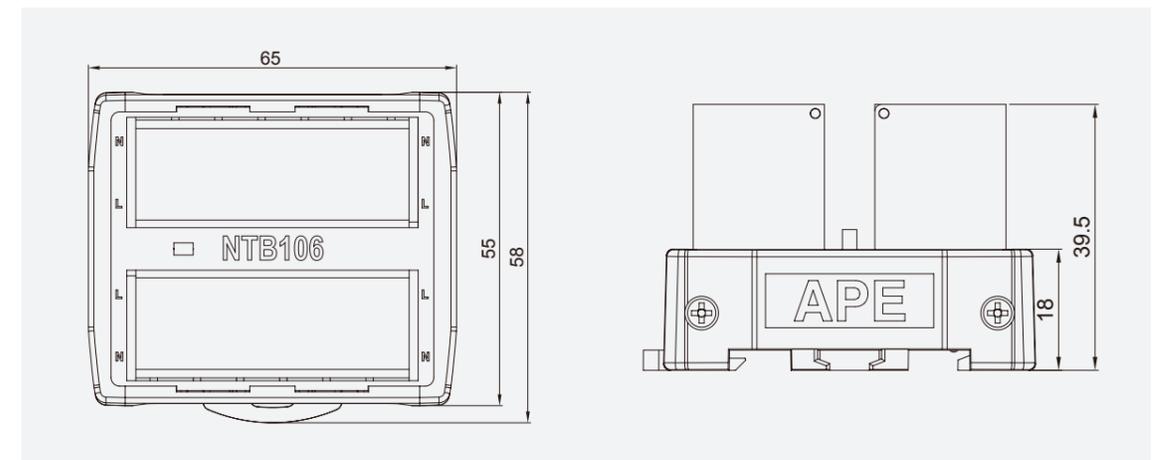
## 剥线长度



## 输入 / 输出侧对应

输入侧对应	交流电源输出侧
输出侧对应	组件负载的每一个分支点

## 外形图



## 配线图

