

8 位输入端子台

NTB201-R

CE

终端输入信号连接

- 8 组 3P 信号输入口
- 接入 2 线或 3 线制信号



特点

- 本端子台为终端输入型插口板, 对应各种终端输入信号连接使用;
- 配有 8 组 3P 信号输入口, 可接入 2 线制或 3 线制信号;
- 使用 10P MIL 连接器与控制器端连接, 方便进行远程控制使用;
- 通过 LED 亮灯显示端子台的动作。

输入部额定值 / 性能

| | |
|------|-------------------------------------|
| 额定电流 | 1A |
| 额定电压 | DC24V |
| 适合电线 | 1.5 mm ² Following/AWG16 |
| 电路结构 | PNP |

配套线缆规格

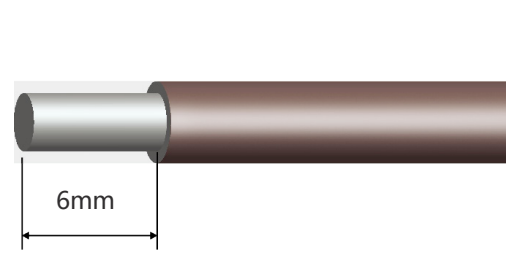
| | |
|-------------------------|---|
| MIL10/MIL10-A26-*M(N) | * 为 0.5~6.0(高柔线缆 *3.0~6.0) 其他长度可供定制 |
| MIL10/MIL10-A26-*M(N/G) | 注: N/D: 单头 N/P: 屏蔽线缆 N/G: 高柔线 N/5S: 竞品标识码 |
| MIL10-A26-*M(N) | |



注意事项

※ 订购前请确认好 PLC 引脚定义, 选择合适的端子台

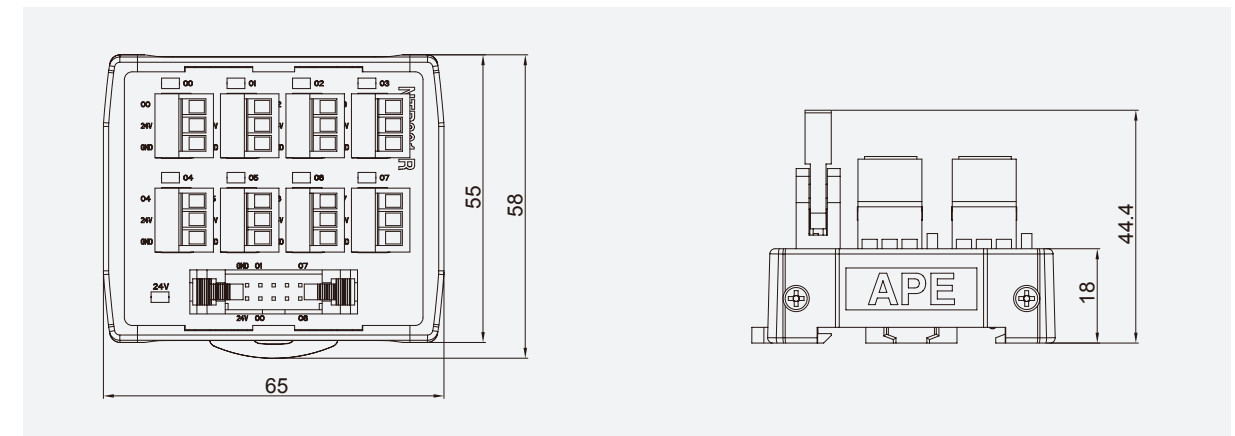
剥线长度



输入 / 输出侧对应

| | | |
|-----------------------------|--|--|
| 输入侧对应 | 品牌 | PLC 型号 |
| | Panasonic | FP0-C16T/C16CT(IN) FP0-C16P/C16CP(IN) |
| | | FP0-C32T/C32CT/T32CT(IN) FP0-C32P/C32CP/T32CP(IN) |
| | | FP0-E16T/P(IN) FP0-E32T/P(IN) |
| | | FP0-E8X FP0-E16X |
| | FPΣ-C28(IN Ministry) FPΣ-C32(IN Ministry) | |
| 亦可应用于其他品牌 PLC (具体选型可咨询销售人员) | | |
| 输出侧对应 | 光电开关, 按钮开关 | |

外形图



配线图

