

弹片式 16 位转换端子台

STBB04-N

CE

双向连接使用

- 采用 2 组 10P MIL 连接器
- 高效率省配线连接
- LED 显示
- 弹片端子



特点

- 不分输入 / 输出, 可双向连接使用;
- 本端子台主要作转接使用, 配合本公司本系列其它产品, 完全实现高效率省配线的连接;
- 通过 LED 亮灯显示端子台的动作, 各输入输出动作一目了然;
- 可快速安装于 35mm 的 DIN 导轨。

输入部额定值 / 性能

额定电压	DC24V
额定电流	1A
适合电线	1.5 mm ² Following/AWG 16
电路结构	NPN

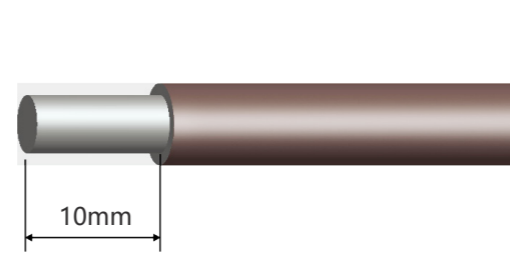
配套线缆规格

MIL10/MIL10-A26-*M(N)	* 为 0.5~6.0(高柔线缆 *3.0~6.0) 其他长度可供定制 注: N/D: 单头 N/P: 屏蔽线缆 N/G: 高柔线 N/5S: 竞品标识码
MIL10/MIL10-A26-*M(N/G)	
MIL10-A26-*M(N)	

 注意事项

※ 订购前请确认负载类型和大小, 选择使用合适方式进行控制。

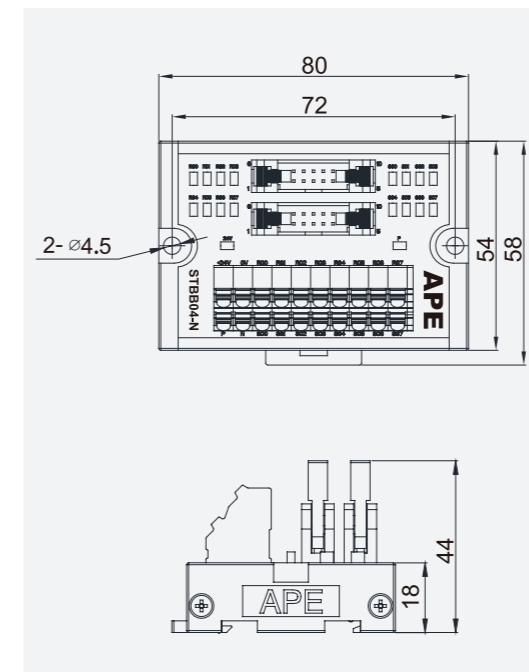
剥线长度



输入 / 输出侧对应

品牌	PLC 型号	
	KEYENCE	KV-B16XA/XC
Panasonic FP0. FpΣ series	FP0-C16T/C16CT (IN Ministry)	FP0-C16T/C16CT (Out Ministry)
	FP0-C16P/C16CP (IN Ministry)	FP0-C16P/C16CP (Out Ministry)
	FP0-C32T/C32CT/T32CT (IN Ministry)	FP0-C32T/C32CT/T32CT (Out Ministry)
	FP0-C32P/C32CP/T32CP (IN Ministry)	FP0-C32P/C32CP/T32CP (Out Ministry)
	FP0-E16T/P (IN Ministry)	FP0-E16T/P (Out Ministry)
	FP0-E32T/P (IN Ministry)	FP0-E32T/P (Out Ministry)
	FP0-E8X	FP0-E8YT
	FP0-E16X	FP0-E16YT
	FPΣ-C28 (IN Ministry)	FPΣ-C32 (Out Ministry)
FPΣ-C32 (IN Ministry)	FPΣ-C28 (Out Ministry)	
亦可应用于其他品牌 PLC (具体选型可咨询销售人员)		
输出侧对应	按钮开关、光电开关、电磁指示器、步进伺服电机等	

外形图



配线图

