

弹片式光耦辅助端子台

STBB20

CE

双向连接使用

- 2片光耦继电器
- 体积减小到最小
- LED显示
- 弹片端子



特点

- 通过LED亮灯显示端子台的动作, 各输入输出状态一目了然;
- 本端子台对应所有端子接线的PLC的输出模块;
- 输入输出采用弹片端子, 连接更加方便稳定;
- 采用2片光耦模组, 体积更小。

输入部额定值/性能

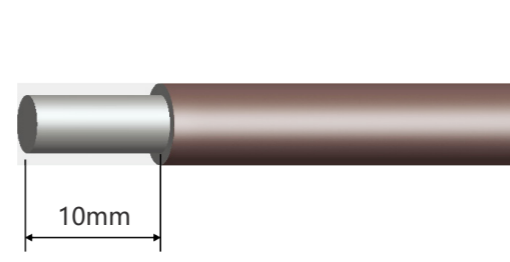
额定电压	DC24V
额定电流	10mA
适合电线	1.5 mm ² Following/AWG 16
电路结构	NPN



注意事项

※ 订购前请确认好 PLC 引脚定义, 选择合适的端子台。

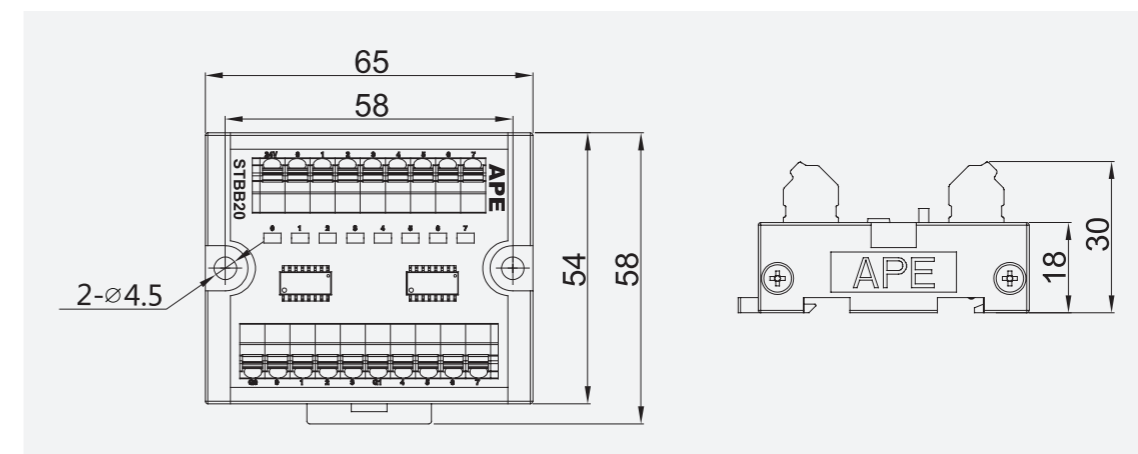
剥线长度



规格参数

规格	参数	
光耦驱动	输入电流	10mA
	输入电压	24V
	输出驱动延时	小于等于 3uS
	输出驱动电压	5~24V
	输出电流	10~20mA

外形图



配线图

