

滤波保险端子台

NTBB25

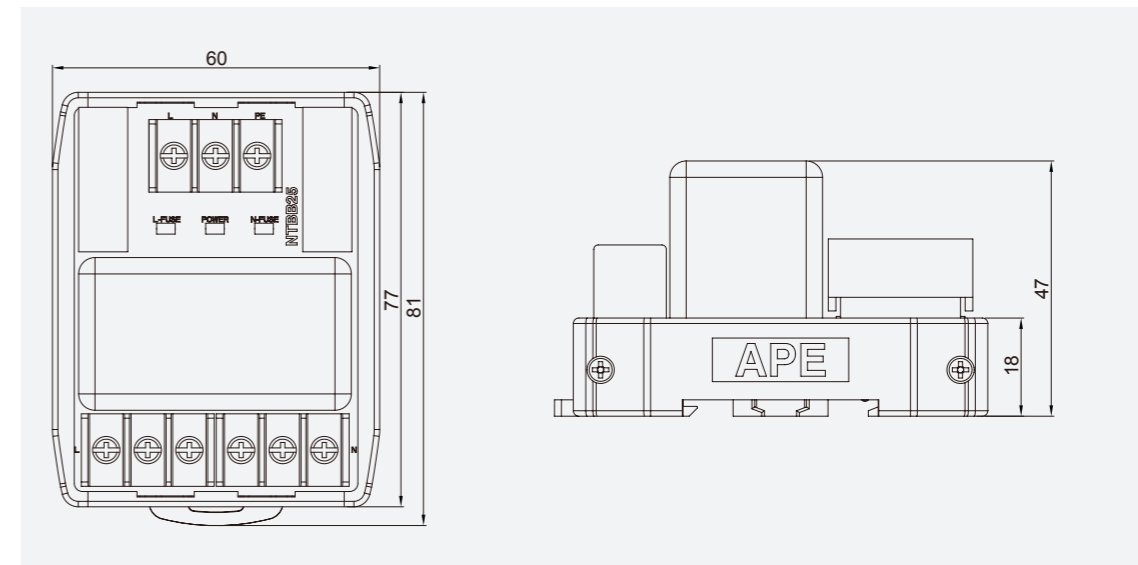
CE

对应交流电源控制电路

- LED 显示
- 带保险结构
- 电源滤波分路



外形图



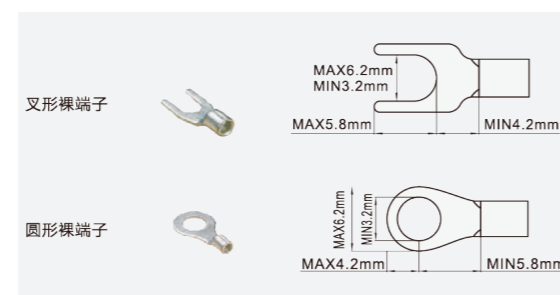
特点

- 将一组交流进线分为 3 组出线;
- 本端子台专为交流控制电路设计;
- 带有电源显示 LED, 以及保险丝断路警示 LED;
- 本端子台装有两路保险丝, 可兼做断路保护使用;
- 分线端子台、保险管、电源滤波器三种功能合一。

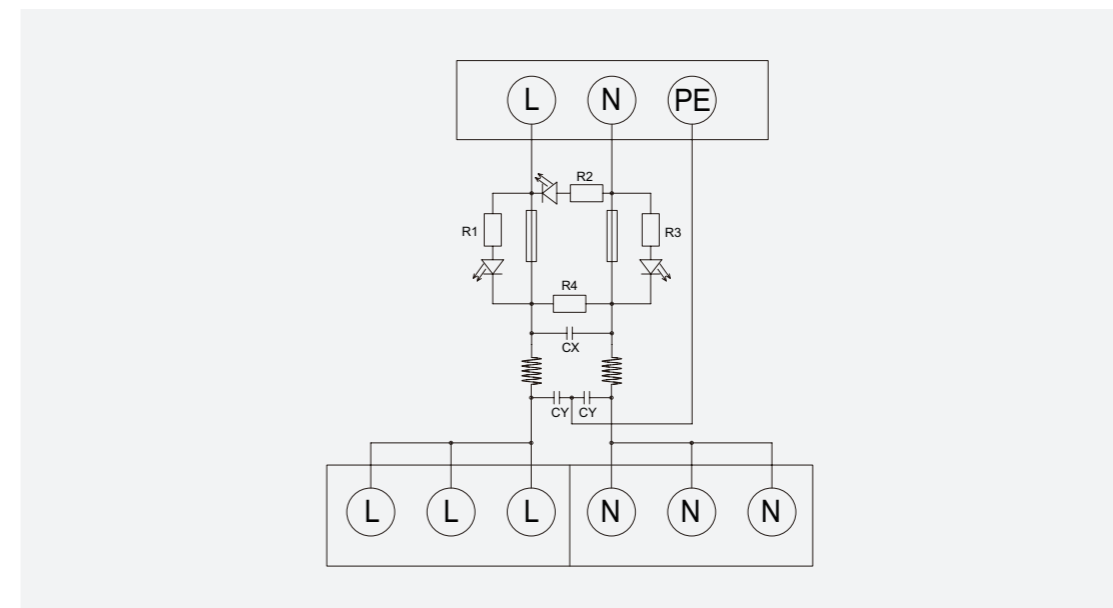
输入部额定值 / 性能

输入	额定电流	20A
	额定电压	AC220V
	输入侧对应	进线侧交流电源
输出侧对应	负载侧交流电源	
适合电线	4mm ² Following/AWG11	

压接端子



配线图



注意事项

※ 本端子台与外壳间绝缘, 如果需要将端子台与外壳导通, 请单独连接。